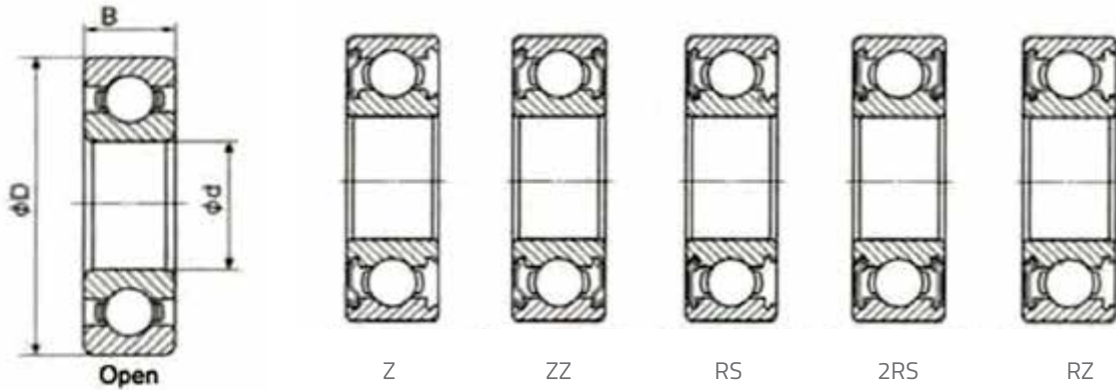


6000 Series



Part No.	d	D	B	Dynamic load (kN)	Static load (kN)	N.W. (kg)	
6000 - ZZ	6000-2RS	10	26	8	3.83	1.66	0.019
6001 - ZZ	6001-2RS	12	28	8	4.29	2.01	0.023
6002 - ZZ	6002-2RS	15	32	9	4.71	2.39	0.032
6003 - ZZ	6003-2RS	17	35	10	5.06	2.73	0.039
6004 - ZZ	6004-2RS	20	42	12	7.91	4.21	0.07
6005 - ZZ	6005-2RS	25	47	12	8.51	4.93	0.079
6006 - ZZ	6006-2RS	30	55	13	11.09	6.97	0.117
6007 - ZZ	6007-2RS	35	62	14	13.42	8.6	0.156
6008 - ZZ	6008-2RS	40	68	15	14.1	9.63	0.194
6009 - ZZ	6009-2RS	45	75	16	17.54	12.73	0.246
6010 - ZZ	6010-2RS	50	80	16	18.32	13.93	0.264
6011 - ZZ	6011-2RS	55	90	18	23.82	17.89	0.384
6012 - ZZ	6012-2RS	60	95	18	24.77	19.52	0.418
6013 - ZZ	6013-2RS	65	100	18	25.63	21.16	0.438
6014 - ZZ	6014-2RS	70	110	20	31.99	26.06	0.607
6015 - ZZ	6015-2RS	75	115	20	33.28	28.21	0.645
6016 - ZZ	6016-2RS	80	125	22	39.99	33.28	0.855
6017 - ZZ	6017-2RS	85	130	22	41.71	36.21	0.895
6018 - ZZ	6018-2RS	90	140	24	48.85	41.71	1.17
6019 - ZZ	6019-2RS	95	145	24	50.91	45.49	1.22
6020 - ZZ	6020-2RS	100	150	24	50.57	45.49	1.26

6200 Series

Part No.		d	D	B	Dynamic load (kN)	Static load (kN)	N.W. (kg)
6200-2Z	6200-2RS	10	30	9	4.29	2.01	0.032
6201-2Z	6201-2RS	12	32	10	5.73	2.56	0.037
6202-2Z	6202-2RS	15	35	11	6.44	3.11	0.045
6203-2Z	6203-2RS	17	40	12	8.04	4.04	0.065
6204-2Z	6204-2RS	20	47	14	10.78	5.56	0.106
6205-2Z	6205-2RS	25	52	15	11.8	6.66	0.128
6206-2Z	6206-2RS	30	62	16	16.43	9.46	0.199
6207-2Z	6207-2RS	35	72	17	21.67	12.81	0.288
6208-2Z	6208-2RS	40	80	18	24.51	15.05	0.366
6209-2Z	6209-2RS	45	85	19	27.35	17.2	0.407
6210-2Z	6210-2RS	50	90	20	29.5	19.52	0.463
6211-2Z	6211-2RS	55	100	21	36.64	24.68	0.607
6212-2Z	6212-2RS	60	110	22	44.2	30.27	0.783
6213-2Z	6213-2RS	65	120	23	47.99	33.71	0.99
6214-2Z	6214-2RS	70	125	24	52.2	37.07	1.07
6215-2Z	6215-2RS	75	130	25	55.56	41.71	1.18
6216-2Z	6216-2RS	80	140	26	61.06	44.63	1.4
6217-2Z	6217-2RS	85	150	28	70.78	52.2	1.79
6218-2Z	6218-2RS	90	160	30	80.84	60.2	2.15
6219-2Z	6219-2RS	95	170	32	91.85	68.63	2.62
6220-2Z	6220-2RS	100	180	34	102.77	78.35	3.14

6300 Series

Part No.		d	D	B	Dynamic load (kN)	Static load (kN)	N.W. (kg)
6300-2Z	6300-2RS	10	35	11	6.8	2.9	0.053
6301-2Z	6301-2RS	12	37	12	8.19	3.57	0.06
6302-2Z	6302-2RS	15	42	13	11.76	4.54	0.082
6303-2Z	6303-2RS	17	47	14	11.42	5.5	0.115
6304-2Z	6304-2RS	20	52	15	13.36	6.64	0.144
6305-2Z	6305-2RS	25	62	17	19.82	10.16	0.232
6306-2Z	6306-2RS	30	72	19	22.43	12.6	0.346
6307-2Z	6307-2RS	35	80	21	28.14	16.13	0.457
6308-2Z	6308-2RS	40	90	23	34.02	20.24	0.633
6309-2Z	6309-2RS	45	100	25	44.52	26.88	0.833
6310-2Z	6310-2RS	50	110	27	52.08	31.92	1.07