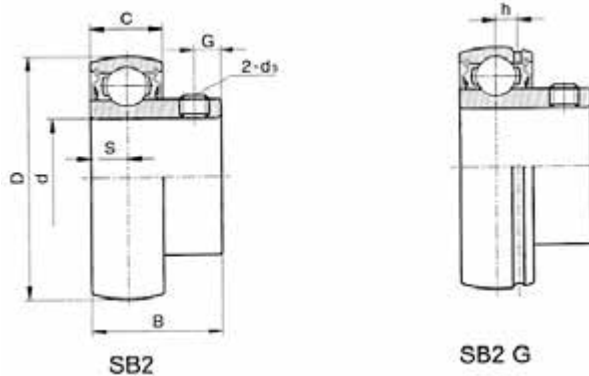


SB200 Series

WIR one side with Grub Screw



Part No.	Dimensions(mm / inch)								Basic Loads (kN)		N.W. (kg/lb)
	d (mm)	d (inch)	D	B	C	S	h	G	Cr	Cor	
SB201	12	-	40	22	12	6	3.4	4	8.2	4	0.1
SB201-8	-	0.5	1.575	0.866	0.472	0.236	0.134	0.158	8.2	4	0.22
SB202	15	-	40	22	12	6	3.4	4	8.2	4	0.09
SB202-10	-	0.635	1.575	0.866	0.472	0.236	0.134	0.158	8.2	4	0.2
SB203	17	-	40	22	12	6	3.4	4	9.5	4.7	0.08
SB204	20	-	47	25	14	7	4	5	11	5.7	0.13
SB204-12	-	0.75	1.85	0.984	0.551	0.276	0.158	0.197	11	5.7	0.27
SB205	25	-	52	27	15	7.5	4.2	5.5	12	6.7	0.17
SB205-16	-	1	2.047	1.063	0.591	0.295	0.165	0.217	12	6.7	0.37
SB206	30	-	62	30	16	8	4.8	6	16.7	9.6	0.26
SB206-20	-	1.25	2.441	1.181	0.63	0.315	0.189	0.236	16.7	9.6	0.57
SB207	35	-	72	32	17	8.5	5.4	6.5	22	13.1	0.38
SB207-20	-	1.25	2.835	1.26	0.669	0.335	0.213	0.256	22	13.1	0.84
SB207-23	-	1.438	2.835	1.26	0.669	0.335	0.213	0.256	22	13.1	0.84
SB208	40	-	80	34	18	9	5.9	8	28	17	0.5
SB208-24	-	1.5	3.15	1.339	0.709	0.354	0.232	0.315	28	17	1.1